

Sezione	A
Foglio	01
Revisione	
Data Rev.	

A.1 Dati tecnici e dimensioni di ingombro**A.1.1 – Dati tecnici**• **Generali**


Comandi	Idraulici
Braccio telescopico	a estensione idraulica
Braccio articolato	a doppia sezione
Altezza massima di lavoro	m 16
Altezza massima pianale piattaforma di lavoro	m 14
Sbraccio massimo di lavoro	m 5,5 con PL fissa m 6,25 con PL rotante (optional)
Sbraccio massimo a bordo piattaforma di lavoro	m 4,7 con PL fissa m 5,45 con PL rotante (optional)
Angolo braccio telescopico	° -30 / +60
Stabilizzatori	a discesa idraulica
Reazione massima sullo stabilizzatore	daN 2200
Rotazione sovrastruttura	° 260
Presa di forza	elettrica
Pompa	a ingranaggi
Capacità serbatoio olio	l 34
Pressione impianto idraulico	bar 220
Tensione impianto elettrico	v 12
Forza manuale massima per operatore	daN 20
Forza manuale massima complessiva esercitabile da più operatori	daN 40
Massa complessiva ammissibile del veicolo (P.T.T.)	Kg 3500

• **Propulsione**

Motore endotermico automezzo	(vedi manuale istruzioni del costruttore dell'automezzo)
------------------------------	--

• **Piattaforma di lavoro**

Portata piano calpestabile	kg 200
Operatori	nr. 2
Dimensioni	- in alluminio: mm 1400 x 700 x h 1120 - in mat. plastico (optional)
Livellamento	Idraulico in circuito chiuso
Rotazione	- non rotante - 180° (90°dx + 90°sx) (optional)
Isolamento elettrico	- non isolata - v 1000 (su richiesta)

 Palfinger Platforms Italy s.r.l.	ALLEGATI	Sezione	A
		Foglio	02
		Revisione	
		Data Rev.	

- **Utilizzo idrico o pneumatico**

Raccordi di connessione	1/4" GAS
Pressione massima aria	bar 150

- **Utilizzi elettrici**

Presenza di corrente per elettroutensili

Tensione massima (*)	v 230 / 110 - A 16
Assorbimento massimo	kw 2

Cavo di prolunga (non compreso nella fornitura)

Tipo	F47 doppio isolamento
Sezione	mm ² 3x4
Lunghezza massima	m 40
Presenza cavo	A 16
Spina cavo	A 16

Cavo di massa (non compreso nella fornitura)

Tipo	FROR antifiama
Sezione	mm ² 50

Faro di lavoro (non compreso nella fornitura)

Tipo	Alogeno H3
Assorbimento massimo	w 55

(*) In relazione al paese di utilizzo.

PALFINGER

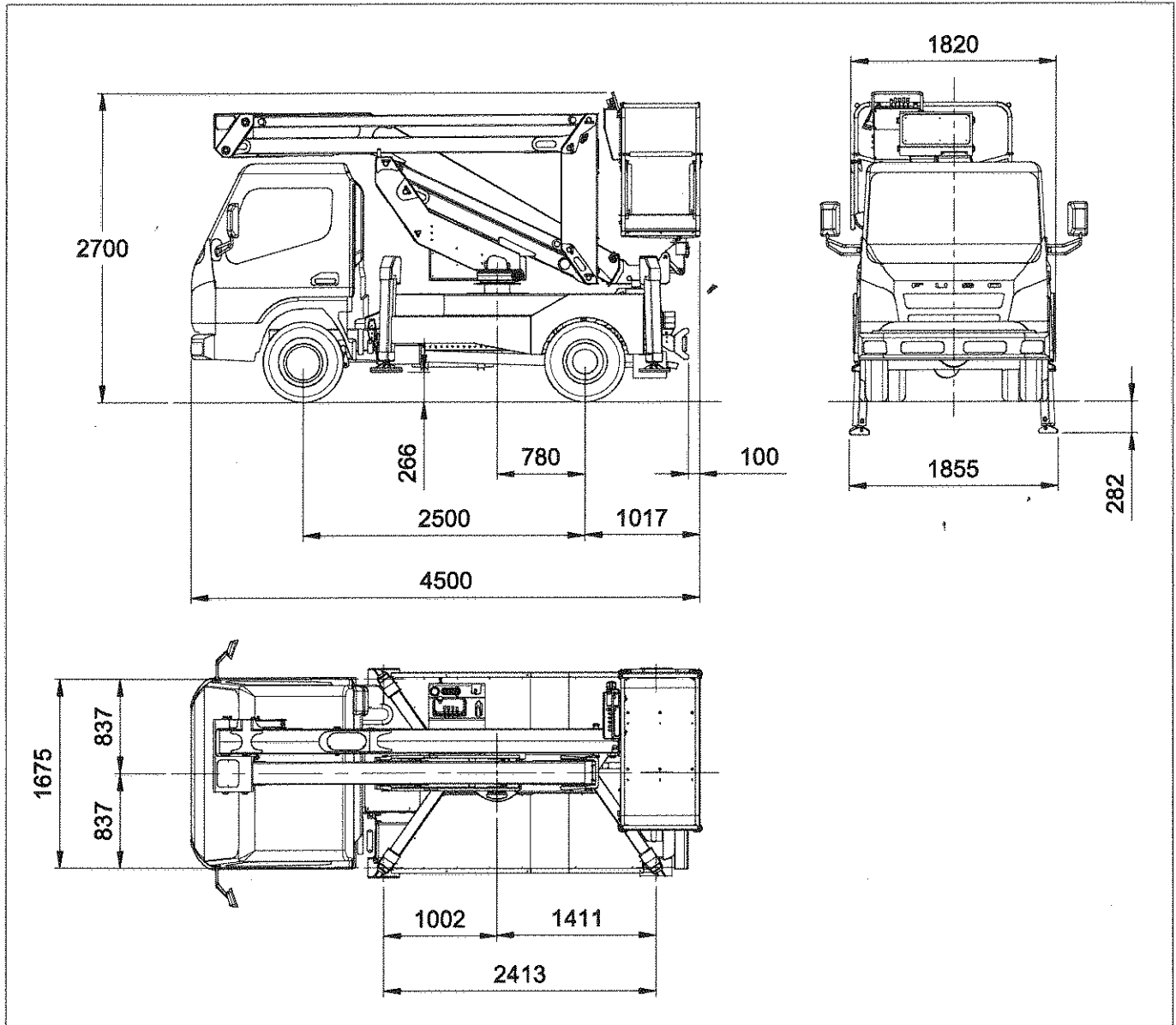
Palfinger Platforms Italy s.r.l.

ALLEGATI

Sezione	A
Foglio	03
Revisione	
Data Rev.	

A.1.2 – Dimensioni di ingombro

Dimensioni di ingombro su FUSO CANTER 3S13 (passo 2500 mm)



Sezione	A
Foglio	05
Revisione	
Data Rev.	

• Diagramma area di lavoro con piattaforma di lavoro rotante

